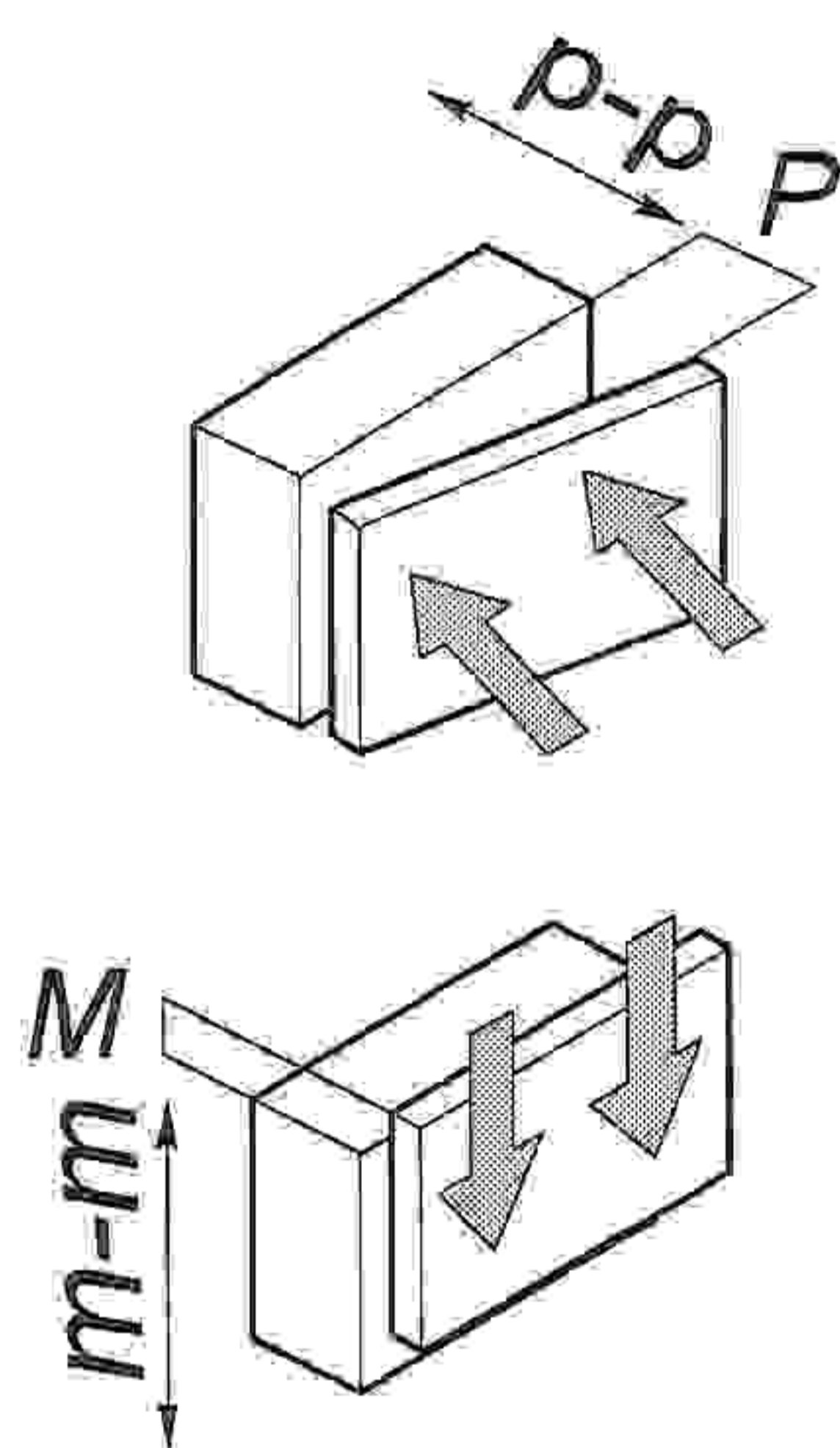


5

- навешиваем откидную дверь
- крепим винтом ручку



6

Регулирование
положения дверей по
отношению к корпусу.

- Для изменения размера Р ослабить крепежный винт А, что дает возможность перемещения двери по стрелкам *p-p*
- Для изменения размера М используется регулировочный винт В при ослабленном винте А, что дает возможность перемещать дверь по стрелке *m-m*, после регулировки затянуть винт А
- Для перемещения двери по стрелке *в-в* ослабить винты С